

# 南通市海门区政府采购 招标文件

项目名称：南通市海门区城市照明管理处采购维修用

小区 LED 灯具项目（二次）

采购单位：南通市海门区城市照明管理处

代理单位：南通东洲工程项目管理有限公司

日期：2024 年 4 月 22 日

# 第一部分 招标公告

根据政府采购相关法律法规的规定，南通东洲工程项目管理有限公司受南通市海门区城市照明管理处的委托，就南通市海门区城市照明管理处采购维修用小区 LED 灯具项目（二次）进行询价采购，欢迎符合要求的单位前来参与。

一、项目名称：南通市海门区城市照明管理处采购维修用小区 LED 灯具项目（二次）

本项目主要内容简介：详见项目需求。

二、**本项目最高限价为人民币 12 万元，数量 200 套，单价 600 元**，投标报价超过最高总价限价的视为无效报价。

三、投标供应商的资格要求：

1. 符合《中华人民共和国政府采购法》第二十二条对供应商的资格要求；

①法人或者其他组织的营业执照等证明文件，自然人的身份证明；

②上一年度的财务状况报告(成立不满一年不需提供)（格式见文件附件）；

③依法缴纳税收和社会保障资金的相关材料；

④具备履行合同所必需的设备和专业技术能力的证明材料（格式见文件附件）；

⑤参加政府采购活动前 3 年内在经营活动中没有重大违法记录的书面声明（格式见文件附件）。

2. 落实政府采购政策需满足的资格要求：本项目属于专门面向中小微企业采购的项目，供应商应为中小微企业、监狱企业、残疾人福利性单位。

3. 其他特定资格要求：

（1）**投标供应商为 LED 灯具生产制造商；**

（2）**供应商须具有由国家电光源质量监督检验中心出具的光学参数检测报告（送检灯具功率 $\leq$ 70W），参数须符合招标技术要求。**

4. 本项目不接受联合体投标。

四、招标采购方式：询价采购。

五、采购文件获取：

符合招标条件的供应商如决定参与投标，请登录南通市海门区人民政府官网（<http://www.haimen.gov.cn/>）下载。

六、**投标截止及开标时间：2024年4月26日14时30分（北京时间）**

七、递交投标文件、开标地点：海门区海门街道北京中路588号海门区住房和城乡建设局218室。

八、联系方式：

招标人：南通市海门区城市照明管理处

地址：南通市海门区北京中路588号

联系人：陆先生 联系电话：0513-68025061

招标代理单位：南通东洲工程项目管理有限公司

地址：南通市海门区海门街道通江园7幢

联系人：尹女士 联系电话：15851331693

九、其他事项：

1、请各供应商持续关注本网站可能发生的相关变化等信息。如没有及时获悉相关变化而引起的后果由供应商自负。

2、请各供应商认真阅读招标文件，严格遵守时间、资料提供等相关约定。

3、请各供应商认真对照资格要求，如不符合要求，无意或故意参与报名、投标所产生的一切后果由供应商自行承担。

## 第二部分 采购项目需求

### 第一章 有关要求说明

1. 优先采购：采购优先采购节能产品和环境标志产品。

2. 产品要求：产品必须是全新、未使用过的原装合格正品，完全符合采购文件规定的质量、规格和性能的要求，达到国家或行业规定的标准，实行生产许可证制度的，应提供生产许可证；属于国家强制认证的产品，必须通过认证。

3. 主要技术参数：为鼓励不同品牌的充分竞争，如某主要技术参数属于个别品牌专有，则该主要技术参数不具有限制性，投标人可对该参数进行适当调整，并说明调整的理由。

### 第二章 采购项目内容与技术需求

#### 一、采购清单：

名称	品牌、规格、型号、配置	单位	数量	最高单价限价(元)
维修用小区 LED 灯具	单个 LED 模组功率 40W(可通过拨码开关调节输出电流和灯具功率)，色温 3000K±200K, 采用进口一线品牌 LED 芯片，国内一线品牌电源。系统效能(整灯光效) ≥130Lm/w, 防护等级 ≥IP65, 功率因素 ≥0.95, 显色系数(CRI) >70, LED 寿命 ≥50000h, 尺寸外形见附图。	套	200	600

#### 二、其他要求：

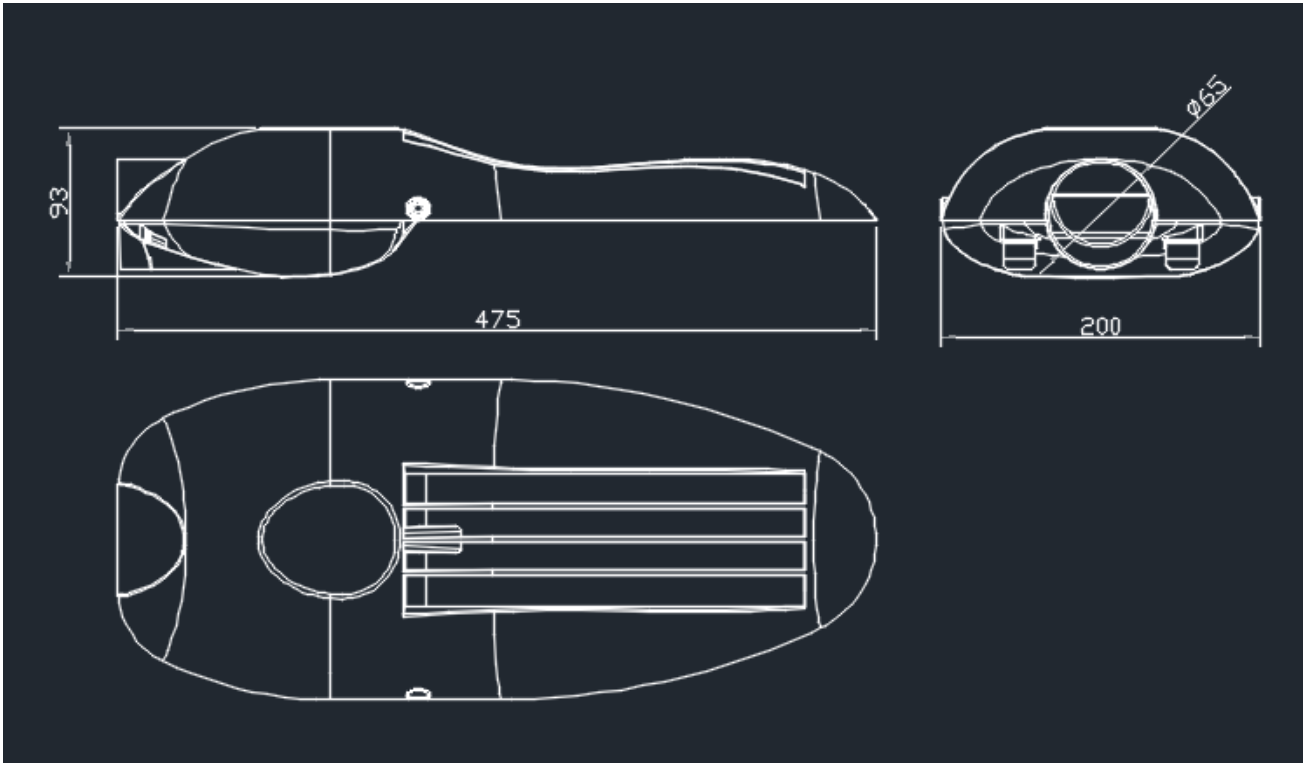
1、灯具必须配置与采购单位提供的灯杆相匹配的连接件及防坠落装置，灯具安全应符合国标要求，灯具颜色：黑色。

2、采购的产品设备须是全新的，具有合格证或出厂检查报告。质量应符合相关标准的要求，达到技术规范、国家标准、行业标准。

3、报价时须注明所投设备的品牌、型号、规格、配置等，所投设备品牌、质量、配置不得低于技术参数配置，否则为无效投标。

#### 三、灯具尺寸外形：

##### 1、外形尺寸图



2、灯具图片



### 第三章 采购项目商务要求

#### 一、 交货时间、地点：

1. 交货时间：合同签订后 15 天内，根据招标人要求的数量、供货地点及供货时间开始进行供货。如不满足招标人供货要求的，取消中标供应商资格。

2 . 交货地点：采购单位指定地点。

二、售后服务：免费质保期为贰年（所有设备质保时间为自验收合格之日起计）。

三、验收要求：由甲方按合同约定及时组织相关专业技术人员进行验收。

四、付款方式：

合同签订后，货物运送到采购方指定地点，并经业主组织验收合格后一个月内，支付合同价款 90%，余款在货物验收合格之日起贰年后一个月内付清（不计息），乙方向甲方开具符合要求的增值税发票为甲方付款的必要条件。

五、其它相关说明：

1、无论投标结果如何，投标供应商自行承担与投标响应有关的全部费用。

2、所提供灯具产品必须符合国家相关标准，必须满足本次招标要求，若所供产品经行业主管部门认定不合格，造成的损失和后果由投标人负全责。

3. 本项目履约保证金为中标价的 5%，由担保机构出具保函或缴纳现金、支票、银行转帐等，领取中标通知书期限内未提供视为中标人放弃中标资格，待合同范围内所有工作内容全部履行完成后凭验收相关证明退还（不计息）。

4、供应商在投标报价时应将本项目的招标代理费等考虑在投标报价中，招标代理费按 3000 元收取，由中标单位在开标结束后直接支付给招标代理公司。

## 第三部分 投标人须知

## 一、招标采购文件说明

1、 招标采购文件由招标方负责解释。

2、 招标采购文件由下述部分组成：

第一部分 招标公告

第二部分 采购项目需求

第三部分 投标人须知

第四部分 开评标

第五部分 合同相关要求

第六部分 质疑函范本

第七部分 投标文件格式

## 二、招标采购文件的澄清和修改

1. 供应商下载招标文件后，应仔细检查招标文件的所有内容，如对本次招标文件存在疑问，请将书面询问文件在本项目投标截止时间 24 小时前送至采购单位或代理单位，采购单位作统一答复，所有开评标程序等由代理单位作统一答复；如规定时间内未收到任何书面质疑，则视为各投标供应商均理解并接受本招标文件所有内容。同时供应商不得在招标结束后针对招标文件所有内容提出质疑事项。

2. 投标人应认真审阅招标文件中所有的事项、格式、条款和规范要求等，如果投标人没有按照招标文件要求提交投标文件，或者投标文件没有对招标文件做出实质性响应，其投标将被拒绝或者将作为无效投标，由投标人自行承担责任。

3. 招标人有权对发出的招标文件进行必要的澄清或修改。对招标文件的澄清、修改将构成招标文件的一部分，对所有投标人具有约束力。

4. 招标人可视情取消、延长投标截止时间和开标时间，不负责解释。

5. 投标人由于对招标文件的任何推论和误解以及招标人对有关问题的口头解释所造成的后果，均由投标人自负。

6. 招标人视情组织答疑会。

## 三、投标文件的制作

### 1、 原则：

(1) 投标人应保证所提供的所有资料的真实性、准确性。

(2) 投标人在招标过程中提供不真实的材料，无论其材料是否重要，采购方都将终止其投标资格，投标人需承担相应的后果及法律责任。

(3) 采购方拒绝接受电报、电话或传真形式的投标文件。

### 2、 投标文件的组成：见本招标采购文件第七部分“投标文件格式”。

**特别提示：请投标人携带相关原件用于备查。**不能提供原件的，则需投标人提供经注册地公证机构的公证书或原发证机构出具的相关证明材料。复印件请加盖单位公章。因携带原件不全，由此引起的后果由投标人自负。（须将备查原件放在一个资料袋中，原件资料袋可不密封，但须在资料袋上标明投标单位名称和原件清单目录。）

### 3、 投标文件制作要求：

(1) 投标人应按投标文件组成顺序编写、制作投标文件，并牢固装订成册。投标文件均需采用 A4 纸（图纸等除外）。投标文件不得行间插字、涂改、增删，如修改错漏处，须经投标文件签署人签字并加盖公章。

(2) 投标文件正本一份、副本贰份，在每一份投标文件上要明确标注投标人全称、“正本”、“副本”字样。一旦正本和副本内容有差异，以正本为准。

(3) 投标文件正本须打印并由法定代表人或授权代表签字并加盖单位公章。副本可复印，但须加盖单位公章。

(4) **投标报价一览表（一份）**须单独密封，投标报价不得出现于投标文件的正本或副本。

(5) 所有密封文件封套正面须标明项目名称、边缝处加盖单位骑缝章或骑缝签字，并注明于开标前不得启封。如果投标供应商未加写标记，招标方对投标文件的误投和提前启封不负责任。

### 4、 投标报价

(1) 投标报价应包括：本项目设备、耗材、车旅费等所有费用。

(2) 投标人应对招标文件内所要采购的全部内容进行报价，只投其中部分内容者，其投标书将被拒绝。

(3) **本项目最高限价为人民币 12 万元。**

**5、 投标有效期：**投标文件从开标之日起，投标有效期为 60 个工作日。

## 四、 投标文件的递交

1、 招标方于开标地点在投标截止时间前半小时内接受标书。

2、 投标人递交投标文件的方式为专人当面递交的方式。

3、 招标方将拒绝接收递交时间、密封情况等不符合要求的投标文件。

4、 投标文件填写字迹必须清楚、工整，对不同文字文本投标文件的解释发生异议的，以中文文本为准。

## 五、 无效投标的情形

发生下列情况之一的投标文件被视为无效：

1. 投标报价超出项目最高单价限价的；

2. 由于包装不妥，在送交途中严重破损或失散的投标文件；

3. 未按照招标文件要求盖章、签署姓名；未装订或未按照招标文件规定的数量进行制作、未按照招标文件规定要求密封；投标承诺函、法定代表人授权书等有涂改的；

4. 未能提供合格的资格文件；

5. 投标人未对招标文件内所要采购的全部内容进行报价的；

6. 与招标文件有重大偏离的或未能实质性响应技术商务要求的；

7. 开标时投标供应商授权代表未到开标现场或授权代表不能提供相应身份证明的；

8. 投标供应商在投标活动中提供任何虚假材料或从事其他违法活动的；

9. 评标委员会认为其他不合理情况的；

10. 不符合法律、法规和本招标文件规定的其他实质性要求的。



## 六、变更为其他方式采购的情形

投标截止时间出现如下情形的：参加投标的供应商不足3家的，或者评标中出现符合专业条件的供应商或对招标文件作实质响应的投标人不足3家的，采购任务取消。

# 第四部分 开评标

## 一、开评标程序

### 1. 招标人组织开标

(1) 招标方在招标文件规定的时间和地点公开开标，投标人的法定代表人或授权代表参加开标会。

(2) 询标期间，投标供应商法定代表人或授权代表必须在场，负责解答有关事宜。

(3) 凡在投标、开标过程中，招标人已提示是否有异议的事项，投标人当时没有提出异议的，事后投标人不得针对上述事项提出质疑。

(4) 在投标、评标过程中，如果投标人联合故意抬高报价或出现其他不正当行为，招标人有权中止投标或评标。

**2. 评委会** 由采购单位代表及相关领域的专家组成，对投标文件进行审查、质疑、评估、比较。评委会按照公平、公正、择优的原则进行独立评标。政府采购监督管理部门代表将监督开标的全过程。

#### (1) 评审内容

投标人的投标资格；投标文件是否完整；投标文件是否恰当地签署；是否作出实质性响应；是否有计算错误。**评委评标只根据投标文件本身，而不寻求外部证据。**

#### (2) 相应的规定

如果单价汇总金额与总价金额有出入，以单价金额计算结果为准；单价金额小数点有明显错位的，应以总价为准；正本与副本有矛盾的，以正本为准；若文件大写表示的数据与数字表示的有差别，以大写表示的数据为准。

#### (3) 陈述、演示、答疑、澄清

如评委会认为有必要，投标人按评委会的要求作陈述、演示、答疑及澄清其投标内容。时间由评委会掌握。重要澄清答复应是书面的，但不得对投标内容进行实质性修改。

### 3. 中标通知

(1) 中标结果确定后，将在指定媒体上公告 1 个工作日。公告期满，如无异议的，由招标人向中标方签发《中标通知书》，《中标通知书》一经发出，即具有法律效力。采购人和成交供应商依法承担法律责任。

(2) 未收到中标通知的投标人默认为未中标人，招标人不再以其它方式另行通知。

## 二、 评标办法

符合招标文件需求，且报价最低者为中标人候选人。如果出现相同的最低报价，则相同最低报价的供应商继续报价，直到出现最低报价为止，则此时的最低报价者为中标候选人。

## 第五部分 合同相关要求

合同最终稿由供需双方协商后确定。

1、中标公告后3日内须领取中标通知书，同时中标人应按照《中标通知书》指定的时间内与采购人洽谈并签订合同，合同一式四份(采购单位、供应商各二份)。如在规定的时限内因中标方原因没有签订合同，将取消中标人候选人中标资格。所签合同不得对招标文件作实质性修改，由此给采购人造成损失的，成交供应商还应承担赔偿责任。

2、招标采购文件、中标人的投标文件及投标过程中有关书面澄清、承诺等均应作为合同附件，具有同等的法律效力。

3、中标人不得采用分包的形式履行合同，否则采购人有权终止合同，造成采购人损失的，中标人应承担相应赔偿责任。中标人出现违约情形，应当及时纠正或补偿；造成损失的，按合同约定追究违约责任；发现有假冒、伪劣、走私产品、商业贿赂等违法情形的，应由采购单位移交工商、质监、公安等行政执法部门依法查处。中标人不能及时供货的，按《合同法》规定处理，同时扣除相应合同履约金。

4、中标人如没有在合同规定的时限内完工，招标人将向中标人发出书面违约通知并有权全部或部分终止合同，同时招标人由此造成的损失须由中标人负责赔偿。

5、采购单位与中标人串通或要求中标人通过减少货物数量或降低服务标准的，在履行合同中采取更改配置、调换物品等手段的，要求供应商出具虚假发票或任意更改销售发票的，谋取不正当利益的，承担相应的法律责任。

# 拟签订的合同文本

甲方：（需方）\_\_\_\_\_

乙方：（供方）\_\_\_\_\_

根据《中华人民共和国民法典》、《中华人民共和国政府采购法》等法律法规的规定以及南通市海门城市照明管理处采购维修用小区 LED 灯具项目采购结果，甲乙双方遵循平等、自愿、公平、诚实信用的原则，就本项目相关事宜经双方协商一致，订立本合同。

## 一、项目基本情况：

1、项目名称：南通市海门区城市照明管理处采购维修用小区 LED 灯具项目

2、项目地点：海门城区

3、采购标的的名称、规格、数量等：

名称	品牌、规格、型号、技术参数	单位	数量	单价	小计
维修用小区 LED 灯具	单个 LED 模组功率 40W（可通过拨码开关调节输出电流和灯具功率），色温 3000K±200K，系统效能（整灯光效）≥130Lm/w，防护等级≥IP65，功率因素≥0.95，显色系数(CRI) > 70，LED 寿命≥50000h。	套	200		
合计	金额： 元（大写： 元整）				

## 二、合同金额、交货时间、地点：

1、合同总金额人民币（大写）\_\_\_\_\_元，本合同单价为固定综合单价，已包括材料费、装卸车费、运输费、保险费及税费等全部费用。

2、交货时间：合同签订后 15 天内，中标人根据招标人要求的数量、供货地点及供货时间开始进行供货。

3、交货地点：采购单位指定地点。

三、产品要求：产品必须是全新、未使用过的原装合格正品，完全符合采购文件规定的质量、规格和性能的要求，达到国家或行业规定的标准，实行生产许可证制度的，应提供生产许可证；属于国家强制认证的产品，必须通过认证。

## 四、付款方式：

合同签订后，货物运送到采购方指定地点，并经业主组织验收合格后一个月内，支付合同价款 90%，余款在设备验收合格且正常运行之日起两年后一个月内付清（不计息），乙方向甲方开具符合要求的增值税发票为甲方付款的必要条件，否则甲方有权拒不付款并不承担责任。

五、履约保证金：中标价的 5%，计人民币\_\_\_\_\_元。

六、售后服务及其他：质保期一年，自验收合格交付使用之日起计算。乙方在供货前已经

充分考虑到户外环境对产品质量的影响，保证所提供的产品质量足够符合户外使用标准，质保期内任何非人为造成的设备损坏都由乙方免费维修更换。在免费质保期内如出现质量问题，乙方如不及时维护或更换的，采购单位将从履约保证金或余款中扣除相关费用。质保期内，乙方在接到甲方电话通知后，必须及时响应，并在2个小时内到达现场开始修复，直至质量问题解决。否则甲方有权请第三方维修，该费用由乙方承担。

七、验收要求：由甲方按合同约定及时组织相关专业技术人员进行验收，验收合格的作为支付货款的依据。

八、违约责任：任何一方违约，均须依照下列约定向对方支付违约金。

1.乙方不能交货或未经甲方书面同意将权利义务转让给第三方的，按照违约部分货款总额的20%支付违约金。

2.乙方逾期交货，则按照逾期部分货款总额的每日千分之三结算，逾期超过\_\_\_天，视为乙方不能交货，甲方有权单方解除本合同，并要求乙方支付违约金。

3.乙方交付的货物质量存在重大问题的，甲方有权视为不能交货或逾期交货，并由供方承担相应的违约责任。

4.如因乙方迟延交货或提供的产品质量、权属问题导致甲方遭第三方索赔，甲方有权向乙方追偿损失。

5.乙方对甲方造成的经济损失和需承担违约责任，甲方有权从未付货款中扣除，未付款不足以抵扣损失和违约金的，应由乙方向甲方另行支付。

九、合同纠纷处理：本合同在履行过程中发生争议的，由双方当事人协商解决，若未能达成一致意见，向甲方所在地人民法院提出。如甲方向乙方主张权利的，乙方需承甲方为主张权利支出的包括但不限于诉讼费、保全费、保全保险费、律师费等。

十、合同其他事项：\_\_\_

十一、组成本合同的文件包括：

1. 本合同条款；
2. 本项目的政府采购文件和乙方应标文件；
3. 本项目在采购过程中甲、乙双方签署的全部文字和图片资料；
4. 供需双方其它按规定约定事宜。

十二、本合同内容如与其他文件有冲突，以本协议为准。

十三、合同生效：本合同由供需双方签字盖章后生效。共一式肆份，甲方执贰份，乙方执贰份，具有同等法律效力。

甲方（盖章）：

乙方（盖章）：

授权代表（签字或盖章）：

授权代表（签字或盖章）：

年 月 日

年 月 日

## 第六部分 质疑函范本

### 一、质疑供应商基本信息

质疑供应商：

地址：邮编：

联系人：联系电话：

授权代表：

联系电话：

地址：邮编：

### 二、质疑项目基本情况

质疑项目的名称：

质疑项目的编号：

包号：

采购人名称：

采购文件获取日期：

### 三、质疑事项具体内容

质疑事项 1：

事实依据：

法律依据：

质疑事项 2

.....

### 四、与质疑事项相关的质疑请求

请求：

签字(签章)：公章：

日期：

### **质疑函制作说明：**

1. 供应商提出质疑时，应提交质疑函和必要的证明材料。

2. 质疑供应商若委托代理人进行质疑的，质疑函应按要求列明“授权代表”的有关内容，并在附件中提交由质疑供应商签署的授权委托书。授权委托书应载明代理人的姓名或者名称、代理事项、具体权限、期限和相关事项。

3. 质疑供应商若对项目的某一分包进行质疑，质疑函中应列明具体分包号。

4. 质疑函的质疑事项应具体、明确，并有必要的事实依据和法律依据。

5. 质疑函的质疑请求应与质疑事项相关。

6. 质疑供应商为自然人的，质疑函应由本人签字；质疑供应商为法人或者其他组织的，质疑函应由法定代表人、主要负责人，或者其授权代表签字或者盖章，并加盖公章。

# 第七部分 投标文件格式

## 投标资料目录

序号	采购文件要求	证明材料名称	响应文件位置	说 明
1	投标承诺函		第 页	见附件
2	法定代表人身份证明书		第 页	见附件
3	授权委托书		第 页	法定代表人参加投标的可不提供
4	授权代表为投标企业正式人员证明	须提供用工合同复印件及近一个月单位为其缴纳的基本养老保险证明材料	第 页	法定代表人参加投标的可不提供
5	《政府采购法》第二十二条规定的有关证明材料		第 页	详见采购公告
6	中小企业声明函		第 页	见附件
7	本项目的特定资格要求证明文件		第 页	详见采购公告
8	所投产品技术偏离表		第 页	
9	投标人认为需要提交的其他资料		第 页	见附件
询价报价单			三份须单独密封	见附件

单位名称（公章）

法定代表人或被授权人（签字）

年 月 日

注：（1）招标文件中若有要求人员缴纳基本养老保险的，若公司成立至今或职工入职至今未满足要求月份的，提供公司成立至今或职工入职至今缴纳的记录。

（2）投标资料目录装订于投标文件内的第1页。

（3）《授权书》及相关《承诺函》、《询价报价单》等格式详见附件。

项目名称：南通市海门区城市照明管理处采购维修用小区  
LED 灯具项目（二次）

# 投 标 文 件

投标人（盖章）：

法定代表人或被授权人（签字或盖章）：

联系方式：

日期： 年 月 日



附件：

## 投标承诺函

南通市海门区城市照明管理处：

依据贵单位南通市海门区城市照明管理处采购维修用小区 LED 灯具项目（二次）（采购项目名称）项目招标采购的邀请，我方授权\_\_\_\_\_（姓名）（职务）为全权代表参加该项目的投标，全权处理本次招标采购的有关事宜。

同时，我公司声明如下：

1、我方符合招标方提出的资格要求，同意并接受招标文件的各项要求，遵守招标文件中的各项规定，按招标文件的要求提供报价。

2、我公司已经详细阅读了全部招标文件及其附件，我方已完全清晰理解招标文件的要求，不存在任何含糊不清和误解之处，同意放弃对这些文件所提出的异议和质疑的权利。

3、我公司承诺在本次投标中提供的一切文件，无论是原件还是复印件均真实有效，绝无任何虚假、伪造和夸大的成份。否则，愿承担相应的后果和法律责任。

4、投标文件有效期为开标之日起 60 日。

5、我公司尊重评标委员会所作的评定结果。

6、一旦我方中标，我方将根据招标文件的规定，在规定的时限内与采购方签订合同，并严格履行合同的 responsibility 和义务，保证在招标文件及合同规定的时间内完成项目，交付采购人验收、使用。否则我方愿意承担一切后果，并不再寻求任何旨在减轻或免除法律责任的辩解。

投标人：\_\_\_\_\_（加盖公章）

法定代表人：\_\_\_\_\_（签字或盖章） 授权代表：\_\_\_\_\_（签字）

年 月 日

年 月 日

## 法定代表人身份证明

\_\_\_\_\_先生/女士： 现任我单位\_\_\_\_\_职务，为法定代表人，特此证明。

身份证号码： \_\_\_\_\_联系电话： \_\_\_\_\_

**注：提供法定代表人的身份证复印件盖公章**

## 法定代表人授权委托书

本人-----（姓名）系-----（授权单位名称）的法定代表人，现委托-----（姓名）（身份证号-----）为我方代理人，以我方名义全权处理与本次采购项目南通市海门区城市照明管理处采购维修用小区 LED 灯具项目(二次)有关的一切事务，其法律后果由我方承担。

本授权书于---年---月---日起生效。代理人无转委托权。

代理人(被授权人):-----

联系电话：-----

授权单位名称（盖章）：-----

授权单位法定代表人（签字或盖章）：-----

年 月 日

**注：提供授权代表本人身份证复印件盖公章**

## 上一年度的财务状况报告承诺函

南通市海门区城市照明管理处：

我单位\_\_\_\_\_（供应商名称）郑重承诺：

贵方组织的南通市海门区城市照明管理处采购维修用小区 LED 灯具项目  
（二次）（项目名称），我单位\_\_\_\_\_（在下划线上如实填写：有或没有）良好的商业信誉和健全的财务会计制度。

承诺人：（公章）

年 月 日

## 履行合同所必需的设备和专业技术能力承诺函

南通市海门区城市照明管理处：

我单位\_\_\_\_\_（供应商名称）郑重承诺：

贵方组织的南通市海门区城市照明管理处采购维修用小区 LED 灯具项目  
（二次）（项目名称），我单位\_\_\_\_\_（在下划线上如实填写：有或没有）履行  
合同所必需的设备和专业技术能力。

承诺人：（公章）

年 月 日

## 参加政府采购活动前 3 年内在经营活动中没有重大违法记录和失信记录的书面声明

### 声 明

我公司郑重声明：参加本次政府采购活动前 3 年内，我公司在经营活动中没有因违法经营受到刑事处罚或者责令停产停业、吊销许可证或者执照、较大数额罚款等行政处罚。

在投标截止时间节点，没有被“信用中国”（[www.creditchina.gov.cn](http://www.creditchina.gov.cn)）、“中国政府采购网”（[www.ccgp.gov.cn](http://www.ccgp.gov.cn)）、“信用江苏”（[www.jscredit.cn/index.htm](http://www.jscredit.cn/index.htm)）网站列入失信被执行人、重大税收违法案件当事人名单、政府采购严重违法失信行为记录名单。

供应商名称（公章）：

授权代表签字：\_\_\_\_\_

日期：    年    月    日

## 诚信承诺函

南通市海门区城市照明管理处：

我单位参与贵单位组织的南通市海门区城市照明管理处采购维修用小区LED灯具项目（二次）（项目名称）的投标，我单位慎重作出以下承诺：

1. 我单位参与本项目投标，提交的投标文件包括资格审查材料均真实可信。证件及有关附件是真实的，绝无提供虚假材料行为。
2. 我单位参与本项目投标绝无借资质、挂靠行为。
3. 本项目授权代表为本单位正式员工。
4. 我单位遵守国家廉政相关规定，无失信、行贿等不良行为。
5. 我单位参与本项目投标绝无串标、围标等行为。
6. 我单位在参加政府采购活动前三年内，在经营活动中没有重大违法记录。
7. 如中标，我单位在中标公告后3日内领取中标通知书。
8. 如中标，我单位将按照招标文件规定并在中标通知书规定的时限内与采购单位签订合同。
9. 如中标，我单位将按照招标文件规定以及投标文件中承诺的相关事项向招标人提供完整相关证明材料或配合采购人做好相关工作。

若我单位未能兑现以上承诺，愿意放弃本项目中标资格，愿意接受招标人和监管部门的其它处罚，并愿意承担因违反上述承诺内容所引发的一切责任与后果。

投标人（盖公章）： \_\_\_\_\_

法定代表人或授权代表（签字）： \_\_\_\_\_

\_\_\_\_\_年\_\_\_月\_\_\_日

### 所投产品技术偏离表

序号	名称	招标文件要求的参数	所投产品的品牌、参数	与招标文件相比,所投产品 参数偏离情况

注：1、根据招标文件中《产品清单》，与相应标项的所有参数相比较详细填列。  
2、品牌、参数偏离情况为：符合、正偏离和负偏离。

投标人：（盖章）

授权代表（签字）：



# 南通市海门区城市照明管理处采购维修用小区 LED 灯具项目（二次）

## 询价报价单

报价单位：（公章）

投标品牌：

单位：元

名称	规格、型号、技术参数	单位	数量	投标单价	小计
维修用小区 LED 灯具	单个 LED 模组功率 40W（可通过拨码开关调节输出电流和灯具功率），色温 3000K±200K，采用进口一线品牌 LED 芯片，国内一线品牌电源。系统效能（整灯光效）≥130Lm/w，防护等级≥IP65，功率因素≥0.95，显色系数(CRI) >70，LED 寿命≥50000h，尺寸外形按招标要求。	套	200		
合计	金额：            元（大写：            元整）				

法定代表人（授权代表）签名：

年    月    日

## 中小企业声明函（货物）

本公司郑重声明，根据《政府采购促进中小企业发展管理办法》（财库〔2020〕46号）的规定，本公司参加（单位名称）的（项目名称）采购活动，提供的货物全部由符合政策要求的中小企业制造。相关企业的具体情况如下：

路灯LED灯具，属于工业行业；制造商为（企业名称），从业人员    人，营业收入为    万元，属于（中型企业、小型企业、微型企业）；

以上企业，不属于大企业的分支机构，不存在控股股东为大企业的情形，也不存在与大企业的负责人为同一人的情形。

本企业对上述声明内容的真实性负责。如有虚假，将依法承担相应责任。

企业名称（盖章）：

日期：

注：1、请放置资格审查资料中，如未提供则视为无效标处理。

2、从业人员、营业收入填报上一年度数据，无上一年度数据的新成立企业可不填报。