

附件 3

# 江苏省固体（危险）废物 跨省（市）转移实施方案

申请单位： 南通市常海食品添加剂有限公司 （公章）

填报日期： 2019年3月20日

江苏省环境保护厅制

## 申请者声明

我代表申请单位郑重承诺：本实施方案所填资料是完整的和真实的。转移的危险废物名称、类别、代码、数量与实际相符。危险废物接受单位具备相应的处置利用能力和污染防治措施。委托有资质单位进行运输并按照制定的运输路线运输，保证转移的废物均到达接收单位进行安全处置处理，对转移过程中可能产生的环境风险提出合理的控制措施，实行跨省（市）转移网上报告，承担转移全过程监控责任。

法人代表签字：



2019年4月9日

## 第一部分：拟转移废物基本情况

表 1 废物产生情况

废物产生企业概况（企业投产时间、主要经营范围及规模）

企业于 2003 年建设投产，主要生产食品与饲料添加剂，生产规模为三氯蔗糖年生产能力为 1100 吨；阿斯巴甜年生产能力为 2500 吨；叶酸年生产能力为 500 吨

### 产品及产废情况

产品情况			产生危险废物情况	
产品名称	主要成分化学名	年产量	废物名称	年产生量
三氯蔗糖	三氯蔗糖	1000	滤渣（脱色过滤）	53.5
			精馏，蒸馏釜残	256
			废活性炭（废气处理）	18
			污泥（废水处理）	30
		100	脱酸固废	128.7
			氯化固废	491.96
阿斯巴甜	阿斯巴甜	2500	滤渣（精制抽滤）	34
			污泥（废水处理）	10
叶酸	叶酸	500	滤渣（酸精制抽滤）	65
			污泥（废水处理）	10

备注：三氯蔗糖一期生产线是年产 100 吨规模，二期生产线是年产 1000 吨规模，二期投产后，一期停止生产。

表 2 与申请转移废物相关的生产工艺

文字描述及工艺流程图

二期年产 1000 吨三氯蔗糖:

- ①酯化: 釜中加入 DMF 溶剂、蔗糖, 升温溶解转入酯化釜, 加催化剂冷却后滴加原乙酸三甲酯, 完毕保温结束放入水解釜。
- ②水解、转位、浓缩: 向釜中放入酯化料、水、催化剂保温反应结束后放入浓缩釜, 减压蒸出溶剂后送入低温氯化工序。
- ③氯化: 在低温氯化釜中加入三氯乙烷、氯化亚砷, 控制釜内温度加入酯化浓缩液。完毕后将物料放入高温氯化釜, 升温、保温。
- ④中和: 高温氯化完成后冷却转入中和釜。滴加液碱、盐酸回调至中性。
- ⑤减压蒸馏: 将中和液减压浓缩直至浓缩液呈浓浆状, 交下一步萃取工序。
- ⑥萃取、蒸馏、溶解、结晶、压滤: 在浓浆中加入萃取母液溶解, 然后加入乙酸乙酯进行萃取, 有机层进行减压浓缩溶解后送结晶釜中结晶, 然后压滤得三氯蔗糖-6-乙酸酯。
- ⑦精制: 将三氯蔗糖-6-乙酸酯与乙酸乙酯、活性炭投入精制釜, 溶解、脱色后过滤除碳渣, 冷却结晶, 得到乙酸酯精制物。
- ⑧水精制: 将乙酸酯精制物投入水精制釜, 加水加热溶解、冷却、结晶, 离心得到精制三氯蔗糖-6-乙酸酯。
- ⑨脱保护: 将精制三氯蔗糖-6-乙酸酯投入脱保护反应釜, 加入甲醇、催化剂溶解进行酯交换反应。
- ⑩离子交换、过滤: 加入阳离子交换树脂, 搅拌混合均匀, 然后过滤分离出离子交换树脂, 滤液送入下一步工序, 滤出的废树脂送入树脂再生系统进行再生。
- ⑪减压浓缩: 将离子交换后的物料减压蒸馏得到三氯蔗糖粗品。
- ⑫精制、结晶、分离: 在三氯蔗糖粗品水溶液中加入活性炭进行脱色, 然后通过压滤滤除碳渣, 滤液减压蒸馏, 将蒸馏的三氯蔗糖溶液冷却结晶, 经离心分离得到三氯蔗糖湿品。
- ⑬后处理: 将三氯蔗糖湿品送入烘箱中, 通蒸汽加热干燥, 然后粉碎、包装得到三氯蔗糖成品。

年产 2500 吨阿斯巴甜:

- ①天冬酸酐合成: 反应釜中投入甲酸、酞酐、天冬氨酸, 蒸汽夹套加热, 保温后冰盐水间接冷却, 离心机甩滤, 得天冬氨酸酐。
- ②成肽 (FAPA 合成): 合成釜投入工艺水, 冷冻降温度, 投入苯丙氨酸, 分批流加酸酐, 用 NaOH 调节 pH=9~11, 反应生成二肽物 (FAPA), 出料前用 HCl 调节 pH=1, 冰盐水冷却后出料, 压滤烘干得 FAPA 干品。
- ③酯化成盐  
酯化釜内投入甲醇、水、盐酸, 再投入 FAPA 干品, 溶清后蒸汽加热, 反应结束后冰盐水冷却, 将  $\alpha$ -APM 盐酸盐等通过甩滤去除, 得  $\alpha$ -APM 盐酸盐, 。
- ④精制  
反应釜中投入去离子水, 加入  $\alpha$ -APM 盐酸盐, 溶清后蒸汽加热、加入活性炭脱色, 经压滤分离出废活性炭。再用碳酸钠溶液调 pH 至终点, 冰盐水间冷, 压滤得  $\alpha$ -APM 湿品, 湿品蒸汽烘干经粉碎后即得成品。

## 年产 500 吨叶酸：

### 1、三氨基嘧啶硫酸盐：

①环合：在干燥的反应釜中，先投入甲醇钠并开动搅拌，再加入硝酸胍，蒸汽加热回流后，滴加氰乙酸甲酯。控制滴加速度、温度出现回流状态，在此温度内，保持回流反应 2 小时。待反应结束，先常压下蒸馏，冷凝回收甲醇至基本蒸干，至无甲醇蒸出停止蒸馏。然后将水投入釜中，开动搅拌，使物料溶解（可稍加热），该环合液直接放入亚硝化釜中。

②亚硝化：将环合液加入反应釜中，加水。开动搅拌，滴加盐酸，调 pH 加入亚硝酸钠并搅拌使之全溶。继续滴加盐酸，进行亚硝化反应，渐渐生成玫瑰红亚硝化物，直到反应终点，继续搅拌反应 10 分钟以上。压滤，滤饼进入下道工序还原。

③还原：往清洁的反应釜加水、亚硝化料，搅拌打浆、加片碱熔清。将溶解釜料液抽入加氢釜，同时将催化剂加入釜内，并清洗管路，置换三次保证釜内空气排尽，开始加氢，加氢结束后直接排空。

④成盐：清洁反应釜，关闭结晶低阀。将加氢釜内料液经抽滤入结晶釜，加入稀硫酸，升温应静置。催化剂抽滤收集套用，放料离心甩干出料得三氨用于叶酸生产。

### 2、叶酸

①环合：将水加入反应釜中，升温并使保持稳定，在不断搅拌下依次投入焦亚硫酸钠、对氨基苯甲酰谷氨酸、三氨，然后滴加三氯丙酮水溶液，加完后滴加碳酸钠调节 pH。一直保持釜内温度在滴完三氯丙酮后搅拌 24 小时。装好压滤机滤布压滤，待压完环合物，压滤机放入清洁料盘，依次出尽板框内物料，装桶。

②酸精制：将盐酸用泵送入高位槽，釜中投入环合料，加入盐酸至物料基本溶清溶解，停止滴加。然后投入活性炭脱色，经水真空抽滤分离出废活性炭和其他物料，滤液入釜中，慢慢加水析出叶酸，得粗叶酸。

③碱精制工段：精制釜中加水、开汽升温，投入粗叶酸后搅拌分散，滴加氢氧化钠，搅拌调 pH，保温 2 小时。物料经压料泵打入板框压滤机，滤液去环合工段回用。压完用去离子水洗涤出料，并将之放入压榨机中至无液体流出后出料。

④后处理：精叶酸湿品进沸腾干燥机烘干得到干燥的成品叶酸，粉碎，装桶。

### 一期年产 100 吨三氯蔗糖：

1. 酯化：在酯化釜内投入环己烷、蔗糖和催化剂，再加入醋酐，经纯化后回收催化剂和溶剂，生成蔗糖-6-乙酸酯；

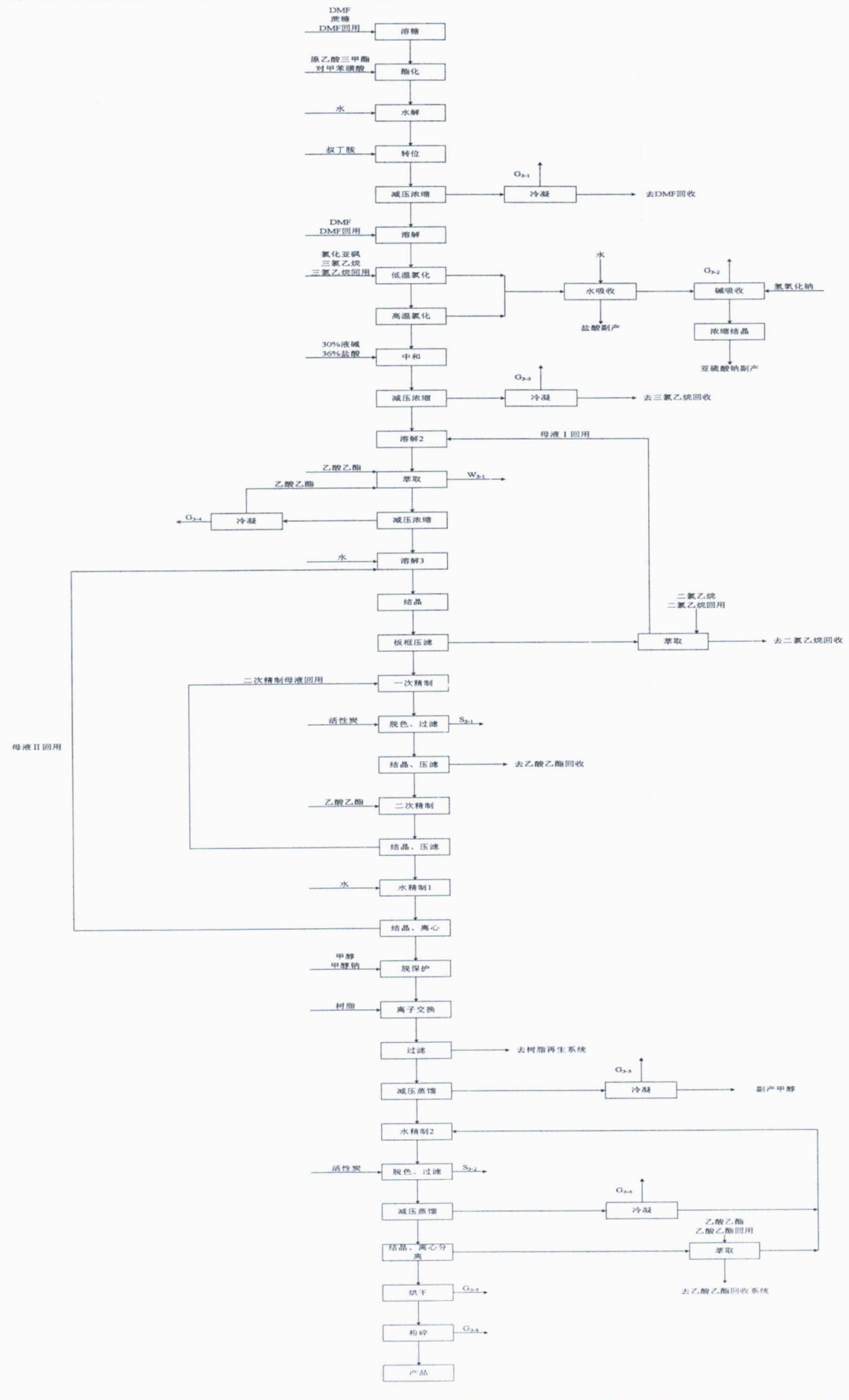
2. 氯化：在氯化釜中加入三氯蔗糖-6-乙酸酯，投入溶剂 DMF 和氯化亚砷，生成三氯蔗糖-6-乙酸酯；

3. 提取：通过固液分离，将三氯蔗糖-6-乙酸酯移出，分离出氯化固废和溶剂；

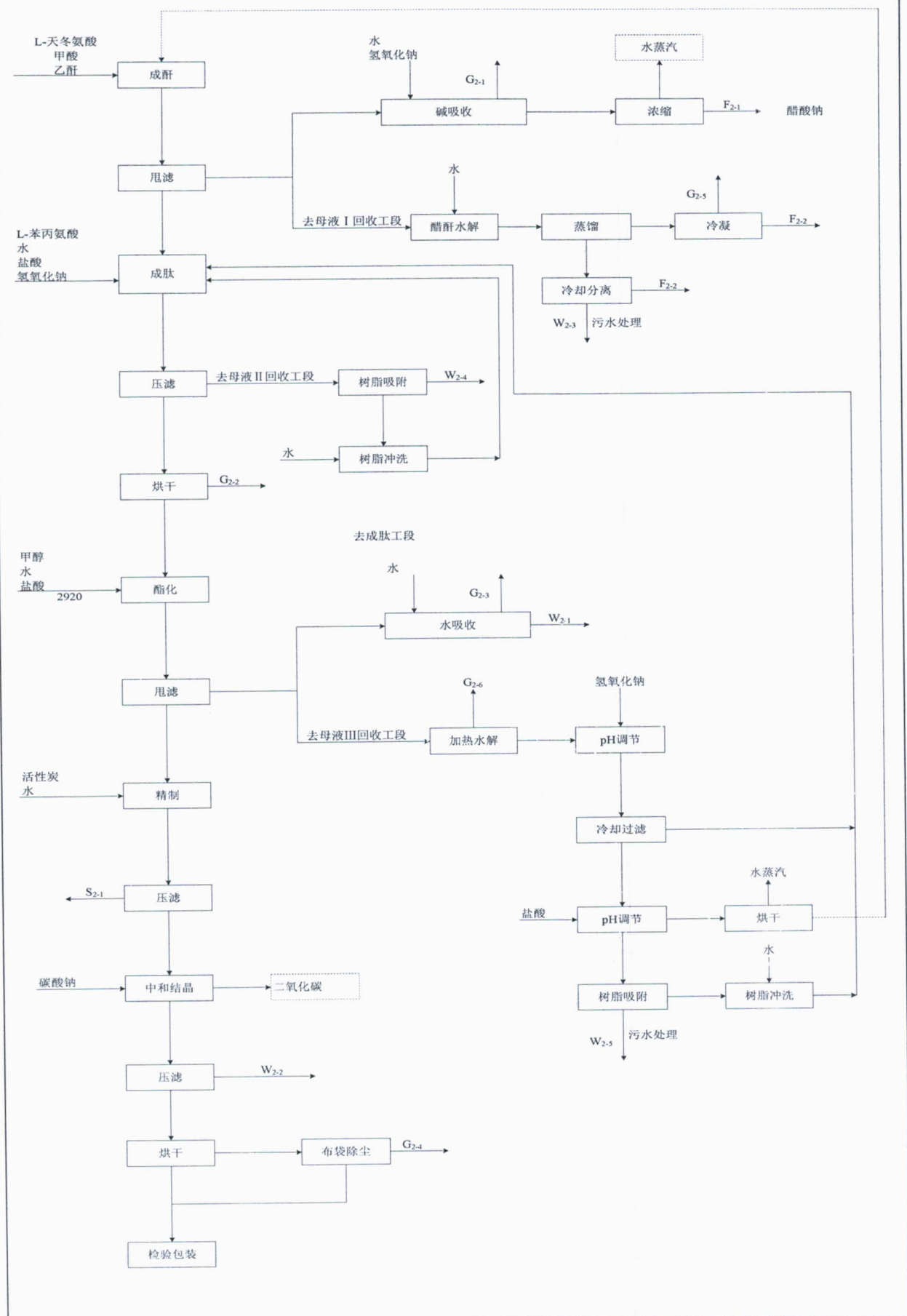
4. 脱酸：用溶剂甲醇溶解三氯蔗糖-6-乙酸酯，投加液碱和催化剂，得到三氯蔗糖和其他物，经固液分离，得到三氯蔗糖粗品，分离出脱酸固废和催化剂及溶剂；

5. 精制烘干：将三氯蔗糖粗品进行洗涤精制，得到成品三氯蔗糖。

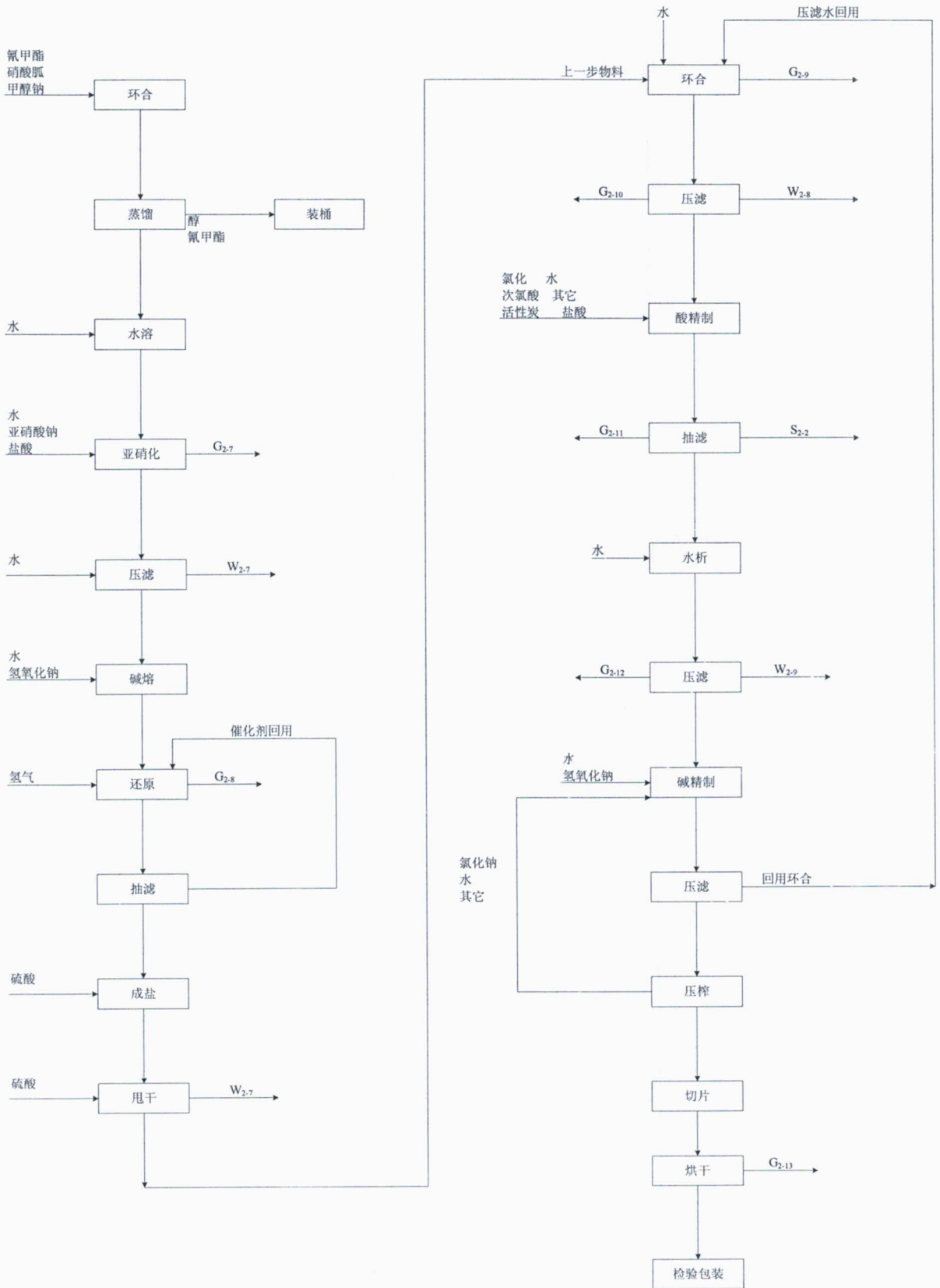
# 生产工艺流程图（二期年产 1000 吨三氯蔗糖）



# 阿斯巴甜:



叶酸：





一期年产 100 吨三氯蔗糖

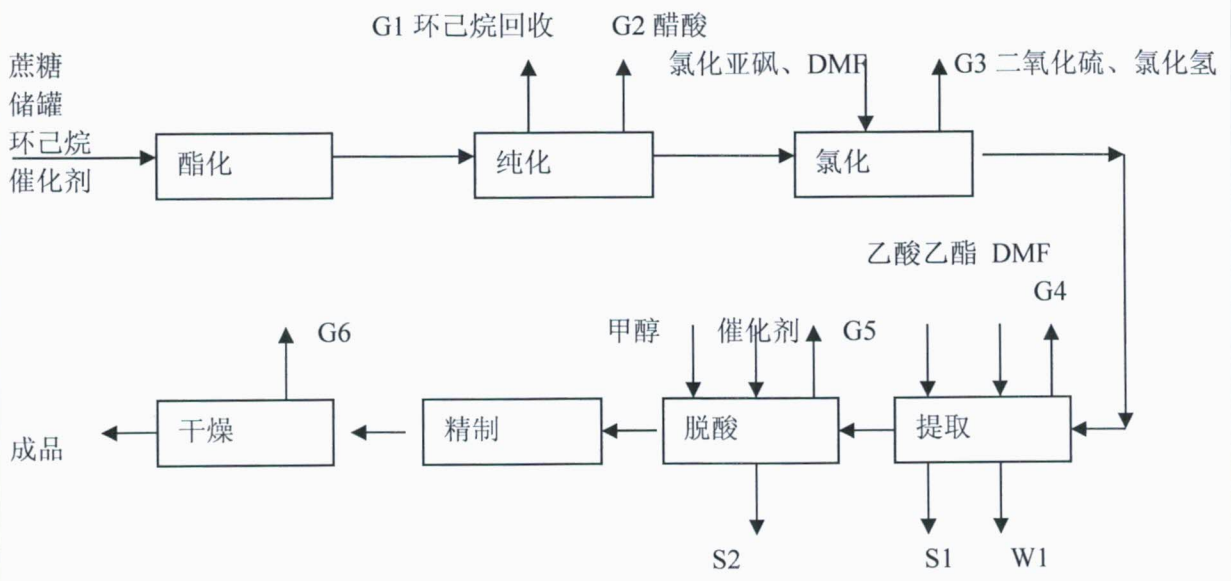


表3 废物组分、特性（详见附件）

废物名称	主要组分	相应比例（%）	危害特性	形态
氯化固废	蔗糖氯化物	65	腐蚀性 <input type="checkbox"/>	固态 <input type="checkbox"/>
	催化剂	5	毒性 <input type="checkbox"/>	半固态 <input type="checkbox"/>
	溶剂	15	易燃性 <input checked="" type="checkbox"/>	粉末态 <input type="checkbox"/>
	其他物	15	反应性 <input type="checkbox"/>	颗粒态 <input type="checkbox"/>
			感染性 <input type="checkbox"/>	液态 <input checked="" type="checkbox"/>
精馏蒸馏釜残	盐分	25	腐蚀性 <input type="checkbox"/>	固态 <input type="checkbox"/>
	溶剂	30	毒性 <input type="checkbox"/>	半固态 <input type="checkbox"/>
	其他物	45	易燃性 <input checked="" type="checkbox"/>	粉末态 <input type="checkbox"/>
			反应性 <input type="checkbox"/>	颗粒态 <input type="checkbox"/>
			感染性 <input type="checkbox"/>	液态 <input checked="" type="checkbox"/>
脱酸固废	催化剂		腐蚀性 <input type="checkbox"/>	固态 <input type="checkbox"/>
	溶剂	30	毒性 <input type="checkbox"/>	半固态 <input type="checkbox"/>
	杂质	65	易燃性 <input checked="" type="checkbox"/>	粉末态 <input type="checkbox"/>
			反应性 <input type="checkbox"/>	颗粒态 <input type="checkbox"/>
			感染性 <input type="checkbox"/>	液态 <input checked="" type="checkbox"/>
污泥	污泥	90	腐蚀性 <input type="checkbox"/>	固态 <input checked="" type="checkbox"/>
	生化菌	5	毒性 <input type="checkbox"/>	半固态 <input type="checkbox"/>
	有机物残体		易燃性 <input type="checkbox"/>	粉末态 <input type="checkbox"/>
			反应性 <input type="checkbox"/>	颗粒态 <input type="checkbox"/>
			感染性 <input type="checkbox"/>	液态 <input type="checkbox"/>

第二部分：废物包装、运输情况

表1 废物包装情况

序号	废物名称	包装物（容器）名称	材质	容积	是否有危废标签
1	氯化固废	塑料桶	PP	200L 或 1000L	是
2	脱酸固废	塑料桶	PP	200L 或 1000L	是
3	精馏蒸馏釜残	塑料桶	PP	200L 或 1000L	是
4	污泥	编织袋	PP	800L	是

表2 废物运输情况

运输是否符合交管部门运输相关规定（文字描述）

南通联众汽车运输有限责任公司成立于2005年8月，由江苏省南通市运输管理处颁发《道路运输经营许可证》（证号）：苏交运管许可通字320600308857，有效期至：2019年11月2日。

运输方式： 道路  铁路  水路

运输路线文字描述：（写明途经省、市、县（区），附路线图）

线路图：从海门市开发区青龙化工园区大庆路15号（南通市常海食品添加剂有限公司）——内蒙古巴彦淖尔市乌拉特前旗大余太镇乌兰村（中联水泥院内）（巴彦淖尔市静脉产业园高新技术环保有限公司）

南通市（起点）→盐城市→连云港市→临沂市→淄博市→滨州市→沧州市→天津市→北京市→张家口市→乌兰察布市→呼和浩特市→包头市（终点）



表3 转移的污染防治、安全防护和应急措施

1、运输过程中的污染防治措施以及按照要求配备的相应污染防治设备

运输车辆运输危险废物时必须密闭，避免不必要的环境污染事故发生。出车前，必需清扫干净车边，清洗车轮，确保附着物料不污染道路。配备必要的押运人员，保证危险废物处于押运人员的监管之下，并悬挂明显的货物运输标志。托运单必须说明货物的品名、性质、应急处置方法等情况，并严格按照国家有关规定包装，设置明显标志。

2、运输过程中的安全防护措施以及按照要求配备的相应安全防护设备

行车时必须保持安全车速，保持车距，严禁超速和强行超车。运输车辆上需安装符合国家相关标准的GPS车载终端，对散体物料运输车辆进行实时监控管理。

3、运输过程中的应急预案以及按照要求配备的相应应急设备

运输的行车路线必须按指定的线路和时间运输，不可在繁华街道行驶或停留。

运输过程中一旦出现突发事件，确保发现、报告、指挥、处置环节的紧密衔接，及时应对。驾驶员应及时向公司总经理报告，总经理在接报后进行确认，简单了解情况后立即在短时间内向主管部门报告（当地人民政府、急救中心、119、110、公安部门、运管部门……），然后通知公司安全管理科的其他人员一起赶赴事故地点，启动应急方案。

公司储备有应急车辆四辆，千斤顶四个、灭火器随应急车佩带，每车三个，医用急救箱一个。

### 第三部分 废物处理处置情况

表 1 接受单位基本情况	
单位名称：巴彦淖尔市静脉产业园高新技术环保有限公司	
危废经营许可证编号：1508230059	有效期： 2016年11月09日至2021年11月08日止

经营核准内容（废物名称、类别、数量）：

废物名称、类别：

HW02

(271-001-02/271-002-02/271-003-02/271-004-02/271-005-02/272-001-02/272-002-02/272-003-02/272-004-02/272-005-02/275-001-02/275-002-02/275-003-02/275-004-02/275-005-02/275-06-02/275-007-02/275-008-02/276-001-02/276-002-02/276-003-02/276-004-02/276-005-02)

HW03

(900-002-03)

HW04

(263-001-04/263-002-04/263-003-04/263-004-04/263-005-04/263-006-04/263-007-04/263-008-04/263-009-04/263-010-04/263-011-04/263-012-04/900-003-04 )

HW05

(201-001-05/201-002-05/201-003-05/266-001-05/266-002-05/266-003-05/900-004-05 )

HW06

(900-401-06/900-402-06/900-403-06/900-404-06/900-405-06/900-406-06/900-407-06/900-408-06/900-409-06/900-410-06)

HW07

(336-001-07/336-002-07/336-003-07/336-004-07/336-005-07/336-049-07)

HW08

(071-001-08/071-002-08/072-001-08/251-001-08/251-002-08/251-003-08/251-004-08/251-005-08/251-006-08/251-010-08/251-011-08/251-012-08/900-199-08/900-200-08/900-201-08/900-203-08/900-204-08/900-205-08/900-209-08/900-210-08/900-211-08/900-212-08/900-213-08/900-214-08/900-215-08/900-216-08/900-217-08/900-218-08/900-219-08/900-220-08/900-221-08/900-222-08/900-249-08)

HW09

(900-005-09/900-006-09/900-007-09)

HW11

(251-013-11/252-001-11/252-002-11/252-003-11/252-004-11/252-005-11/252-006-11/252-007-11/252-008-11/252-009-11/252-010-11/252-011-11/252-012-11/252-013-11/252-014-11/252-015-11/252-016-11/450-001-11/450-002-11/450-003-11/261-007-11/261-008-11/261-009-11/261-010-11/261-011-11/261-012-11/261-013-11/261-014-11/261-015-11/261-016-11/261-017-11/261-018-11/261-019-11/261-020-11/261-021-11/261-022-11/261-023-11/261-024-11/261-025-11/261-026-11/261-027-11/261-028-11/261-029-11/261-030-11/261-031-11/261-032-11/261-033-11/261-034-11/261-035-11/261-100-11/261-101-11/261-102-11/261-103-11/261-104-11/261-105-11/261-106-11/261-107-11/261-108-11/261-109-11/261-110-11/261-111-11/261-112-11/261-113-11/261-114-11/261-115-11/261-116-11/261-117-11/261-118-11/261-119-11/261-120-11/261-121-11/261-122-11/261-123-11/261-124-11/261-125-11/261-126-11/261-127-11/261-128-11/261-129-11/261-130-11/261-131-11/261-132-11/261-133-11/261-134-11/261-135-11/261-136-11/321-01-11/772-001-11/900-013-11)

HW12

(264-002-12/264-003-12/264-004-12/264-005-12/264-006-12/264-007-12/264-008-12/264-009-12/264-010-12/264-011-12/264-012-12/264-013-12/221-001-12/900-250-12/900-251-12/900-252-12/900-253-12/900-254-12/900-255-12/900-256-12/900-299-12)

HW13

(265-101-13/265-102-13/265-103-13/265-104-13/900-014-13/900-015-13/900-016-13/900-451-13)

HW14

(900-017-14)

HW16

(266-009-16/266-010-16/231-001-16/231-002-16/397-001-16/863-001-16/749-001-16/900-019-16)

HW17

(336-050-17/336-051-17/336-052-17/336-053-17/336-054-17/336-055-17/336-056-17/336-057-17/336-058-17/336-059-17/336-060-17/336-061-17/336-062-17/336-063-17/336-064-17/336-066-17/336-067-17/336-068-17/336-069-17/336-101-17/)

HW18

(772-002-18/772-003-18/772-004-18/772-005-18)

HW19

(900-020-19)

HW24

(261-139-24)

HW32

(900-026-32)

HW33

(092-003-33/336-104-33/900-027-33/900-028-33/900-029-33)

HW34

(251-014-34/264-013-34/261-057-34/261-058-34/314-001-34/336-105-34/397-005-34/397-006-34/397-007-34/900-300-34/900-301-34/900-302-34/900-303-34/900-304-34/900-305-34/900-306-34/900-307-34/900-308-34/900-349-34)

HW35

(251-015-35/261-059-35/193-003-35/221-002-35/900-350-35/900-351-35/900-352-35/900-353-35/900-354-35/900-355-35/900-356-35/900-399-35)

HW37

(261-061-37/261-062-37/261-063-37/900-033-37)

HW38

(261-064-38/261-065-38/261-066-38/261-067-38/261-068-38/261-069-38/261-140-38)

HW39

(261-070-39/261-071-39)

HW40

(261-072-40)

HW47

(261-088-47/336-106-47)

HW49

(309-001-49/900-039-49/900-040-49/900-041-49/900-042-49/900-045-49/900-046-49/900-047-49/900-999-49)

HW50

(251-016-50/251-017-50/251-018-50/251-019-50/261-151-50/261-152-50/261-153-50/261-154-50/261-155-50/261-156-50/261-157-50/261-158-50/261-159-50/261-160-50/261-161-50/261-162-50)

261-163-50/261-164-50/261-165-50/261-166-50/261-167-50/261-168-50/261-169-50/261-170-50/261-171-50/261-172-50/261-173-50/261-174-50/261-175-50/261-176-50/261-177-50/261-178-50/261-179-50/261-180-50/261-181-50/261-182-50/261-183-50/263-013-50/271-006-50/275-009-50/276-006-50/772-007-50/900-048-50/900-049-50

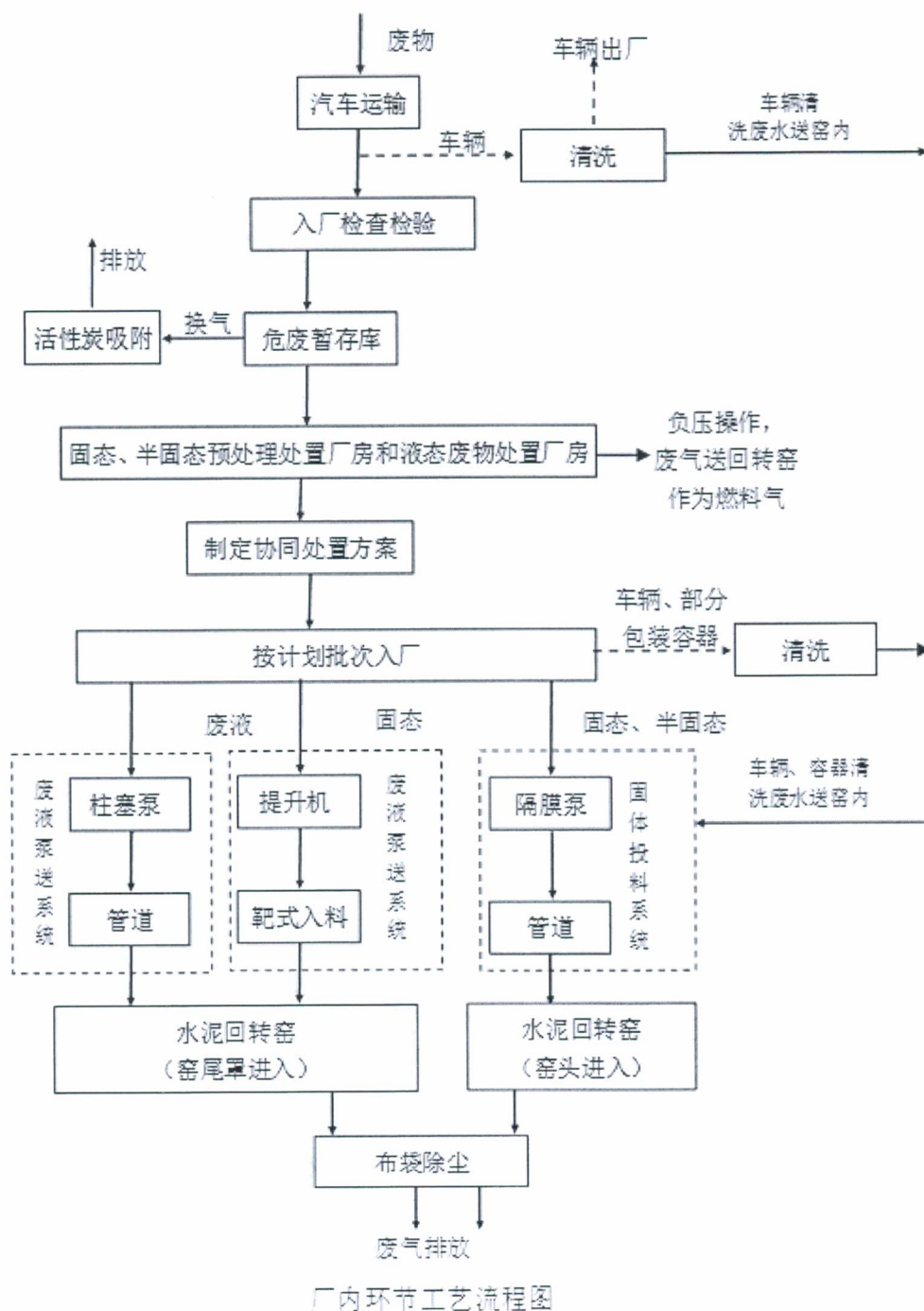
废物处置数量：50000 吨/年



表2 与接收废物相关的处理处置情况

文字描述及工艺流程图

本公司生产基地位于乌拉特前旗大余太镇巴彦淖尔中联水泥有限公司院内，公司现有处置能力：50000吨/年；生产工艺简述：液体原料通过柱塞泵经管道送入水泥回转窑（窑尾罩进入）；固态原料通过提升机进行靶式入料进入水泥回转窑（窑尾罩进入）；半固态原料通过隔膜泵经管道进入水泥回转窑（窑头进入）焚烧处置，废气经布袋除尘后排放。



第四部分 上年度固体（危险）废物跨省转移情况

出厂日期	转移批次	联单编号	废物名称	类别/代码	转移量（吨）	运输单位	车号	接收单位	接收日期
2018.7.26	1	0063287	污泥	HW06 900-409-06	53.2	南通市第三 运输有限 责任公司	苏 NFC615	巴彦淖尔市 静脉产业 高新技术 有限公司	2018.7.30
2018.11.23	1	1044855	污泥	HW06 900-409-06		南通市第三 运输有限 责任公司	苏 NJ5578	巴彦淖尔市 静脉产业 高新技术 有限公司	2018.11.26
2018.7.26	1	0063286	精馏蒸馏釜 残	HW06 900-406-06	400.98	南通市第三 运输有限 责任公司	苏 NF3738	巴彦淖尔市 静脉产业 高新技术 有限公司	2018.7.30
2018.8.23	3	1044861 1044853 0063298	精馏蒸馏釜 残	HW06 900-406-06		南通市第三 运输有限 责任公司	苏 NF3439 苏 NFH625 苏 NFE625	巴彦淖尔市 静脉产业 高新技术 有限公司	2018.8.29
2018.8.2	5	0063295 0063292 0063294 0063290 0063293	精馏蒸馏釜 残	HW06 900-407-06		南通市第三 运输有限 责任公司	苏 NFH869 苏 NFH625 苏 NFF719 苏 NFE625 苏 NF3627	巴彦淖尔市 静脉产业 高新技术 有限公司	2018.8.6

2018.8.10	4	1044851 0063296 1044852 0063297	精馏蒸馏釜 残	HW06 900-407-06		南通市第三 运输有限 责任公司	苏NFH838 苏NFF726 苏NFE252 苏NFC615	巴彥淖尔市 静脉产业园 高新技术环 保有限公司	2018.8.14
2018.11.23	1	1044854	精馏蒸馏釜 残	HW06 900-407-06		南通市第三 运输有限 责任公司	苏NJ5623	巴彥淖尔市 静脉产业园 高新技术环 保有限公司	2018.11.26
2018.8.2	1	0063291	氯化固废	HW06 900-407-06	27.18	南通市第三 运输有限 责任公司	苏NFH625	巴彥淖尔市 静脉产业园 高新技术环 保有限公司	2018.8.6
2018.8.2	1	0063289	脱酸固废	HW06 900-407-06	21.3	南通市第三 运输有限 责任公司	苏NFE625	巴彥淖尔市 静脉产业园 高新技术环 保有限公司	2018.8.6
2018.7.26	1	0063288	脱酸固废	HW06 900-407-06		南通市第三 运输有限 责任公司	苏NFC615	巴彥淖尔市 静脉产业园 高新技术环 保有限公司	2018.7.30
合计					502.66				

注：每种废物请填写合计量

首次申请不需填