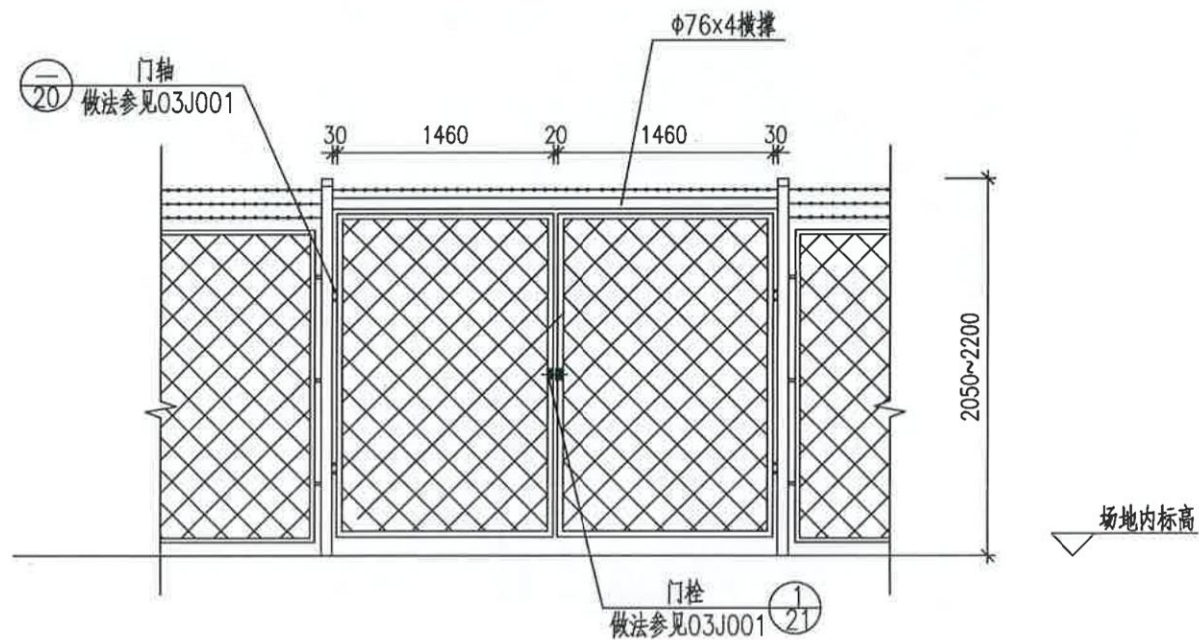


闸站围网立面图 1:20

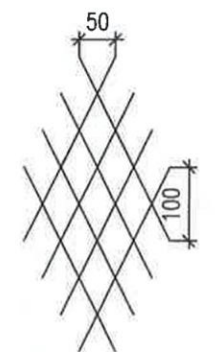
- 附注:
- 1、围网离地高度50~200mm, 实际根据场地情况确定。
 - 2、部分拟建场地为硬化地面, 立柱可采用螺栓固定, 具体锚固方式由业主确定。

日期	
签名	
专业	
日期	
签名	
专业	

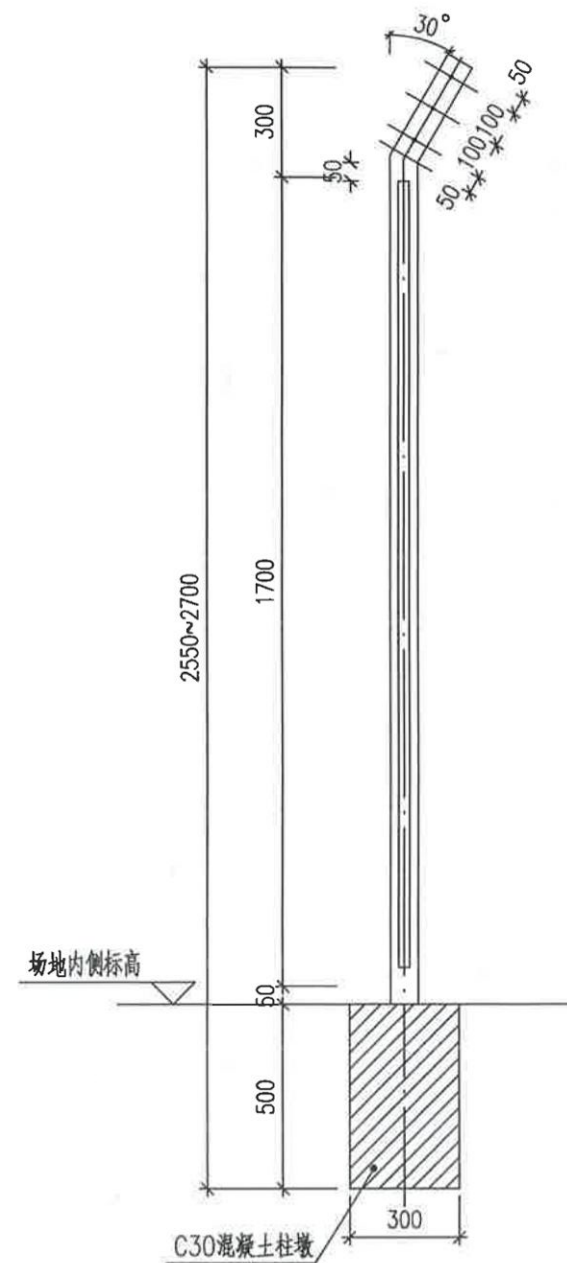
设计	张清涛	审核	杨捷	专业	道路	图号	HM-S-DL-006-03
复核	俞磊杰	审定	杨捷	阶段	施工图设计	比例	日期 2021.06



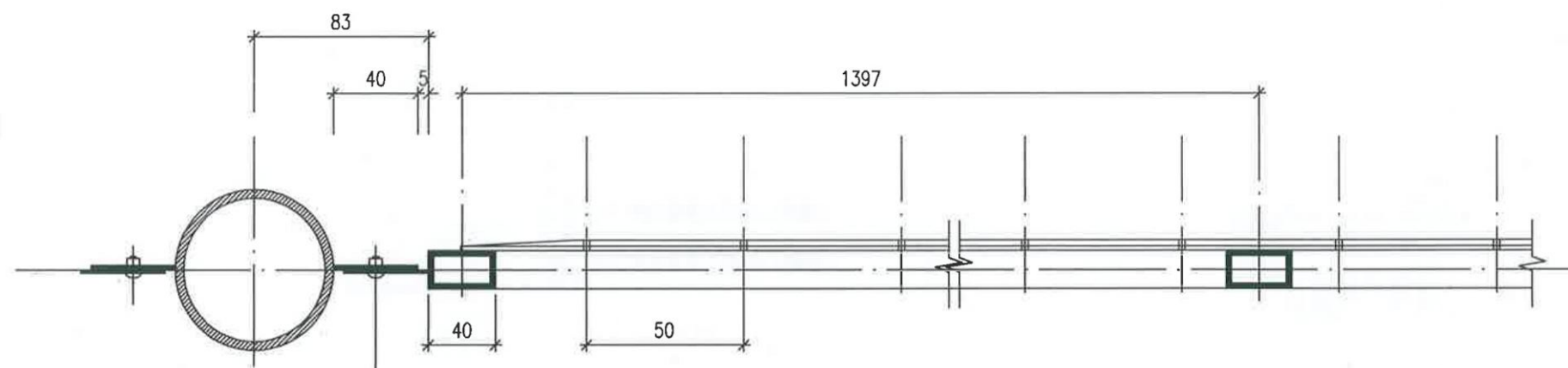
围墙大门立面 1:50



① 1:20



B-B 1:20



A-A 1:5

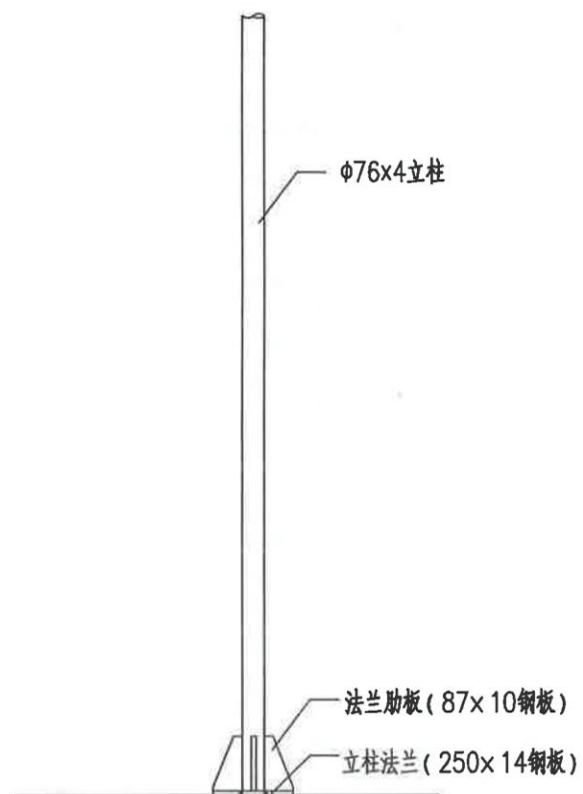
M8x20方颈螺栓
M8螺母
防盗垫片

附注:

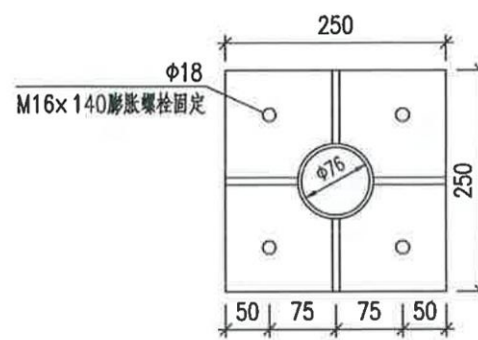
- 1、本图尺寸为毫米。
- 2、围网平面位置详见各网站平面图。
- 3、围网立面均为场地向外立视。
- 4、焊网钢丝要求冷拔状态，要求进行镀锌处理，其质量应按有关规定。
- 5、立柱用电焊管，其化学成分及机械性能应符合有关规定。
- 6、焊接部位要求过度圆滑，无夹缝，无虚焊，无气孔等缺陷。
- 7、金属外露部分和网格均匀浸塑，质量应符合有关规定。

- 8、钢丝网片形状为菱形，网丝直径 $\geq 5\text{mm}$ ，每个网眼见方 $\leq 0.0025\text{m}^2$ 。
- 9、立柱折部分安装3道镀锌刺铁丝。
- 10、未浸塑明露铁件：除锈等级Sa2.5级，刷环氧富锌底漆二道(漆膜厚度不小于 $100\mu\text{m}$)，环氧云铁中间漆二道(漆膜厚度不小于 $120\mu\text{m}$)，面刷丙烯酸聚氨酯面漆二道(漆膜厚度不小于 $80\mu\text{m}$)，漆膜总厚度不小于 $300\mu\text{m}$ ；不外露铁件：除锈等级Sa2.5，刷环氧富锌底漆二道。

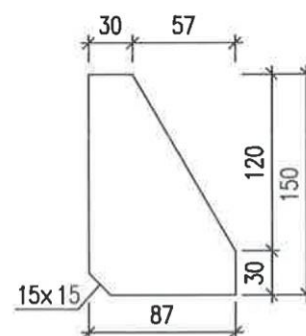
日期	
签名	
专业	
日期	
签名	
专业	



硬质地面立柱固定示意



立柱法兰平面



立柱法兰肋板

附注:

1、本图尺寸为毫米。

日期	
签名	
专业	
日期	
签名	
专业	